

Stromwandler K-M Serie
Kabelumbaustromwandler- MINI



Allgemeine technische Daten

Diese Klappkernwandler liefern ausgehend von den erfassten Eingangsnennströmen jeweils einen sekundären Ausgangsstrom von 1A bzw. 5A. Sie sind für Stromzähler und Leistungsmesser in Stromverteilungen, Bedienpulten, Schaltgeräten und anderen Einrichtungen einsetzbar. Durch Ihren geteilten Kern und dem Klappmechanismus können Sie auf Stromleitungen aufgesetzt werden, ohne dass diese unterbrochen werden müssen. Der eingebaute ausgangsseitige Überspannungsschutz ermöglicht eine sichere Montage. Auch als Klappstromwandler mit DC-Ausgang lieferbar. DC-Ausgänge 0-10V oder 4-20mA DC.

Gehäuse:	Bruchfestes Kunststoffgehäuse aus schwarzem Polycarbonat Schwer entflammbar nach UL94 VO und selbstverlöschend
Klemmen:	Vernickelte Sekundärklemmen 2x M3 Schrauben integrierte Sekundärklemmenabdeckung
Nennfrequenz:	50 – 60 Hz
Nennspannung:	Max. 0,72kV
Überlastfestigkeit:	Dauerstrom: 1,2 facher Nennstrom
Prüfspannung:	3kV für 1 Minute bei 50hz
Betriebstemperatur:	-20°C bis +55°C
Montage:	Direkt auf isolierten Leiter (Schiene oder Kabel), Befestigung mit Kabelbinder
Genauigkeitsklasse:	Je nach Typ lieferbar in Kl.0,5 , Kl.1 oder Kl.3
Konformität:	IEC/EN60044-1, IEC61010-1

Aufbau Bestellnummer

	K-M	17	150A	-01
Typ				
Abmessungen für Kabel-Ø in mm		16 – 17 – 24 – 36		
Primärstrom		Primärstrom je nach Ausführung 60A bis 600A		
Sekundärausgang	-01 = 1A AC -05 = 5A AC 420 = 4-20mA DC -10 = 10V DC			

1A

Abmessungen		Öffnung mm	Primär Strom A	Sekundär Strom A	VA	Klasse
Typ	mm					
K-M17		Kabel- \varnothing : 17	60	1A	0,2	3
			75	1A	0,5	3
	100		1A	0,5	3	
	125		1A	1,0	3	
	150		1A	1,0	3	
	200		1A	1,0	3	

Abmessungen		Öffnung mm	Primär Strom A	Sekundär Strom A	VA	Klasse
Typ	mm					
K-M24		Kabel- \varnothing : 24	100	1A	1,0	3
			125	1A	1,0	3
	150		1A	1,0	3	
	200		1A	0,5	1	
	250		1A	1,0	1	
	300		1A	1,5	1	

Abmessungen		Öffnung mm	Primär Strom A	Sekundär Strom A	VA	Klasse
Typ	mm					
K-M36		Kabel- \varnothing : 36	300	1A	1,5	1
			400	1A	0,5	0,5
	500		1A	0,5	0,5	
	600		1A	0,5	0,5	

5A

Typ	Abmessungen mm	Öffnung mm	Primär Strom A	Sekundär Strom A	VA	Klasse
K-M24		Kabel-ø: 24				
			100	5A	1,5	3
			150	5A	1,5	3
			200	5A	0,5	1
			250	5A	0,5	1
			300	5A	0,5	1
	400	5A	0,5	1		

Typ	Abmessungen mm	Öffnung mm	Primär Strom A	Sekundär Strom A	VA	Klasse
K-M36		Kabel-ø: 36				
			200	5A	2,5	3
			250	5A	0,5	1
			300	5A	0,5	1
			400	5A	2,5	1
			500	5A	2,5	1
	600	5A	5,0	1		

Allgemeine Technische Daten

Ausgangsspannung	0-10V DC / 0-Nennstrom (max. 0-15V DC)
max. zulässiger Strom	100% Dauer (150% für 1 Minute)
Genauigkeit/Linearität	+/-2 % vom Nennwert bei 50/60Hz Sinuswelle
Ausgangsimpedanz	23kΩ
Ausgangswelligkeit	Unter 5% der Ausgangsspannung
Einschwingzeit	300ms
Isolationswiderstand	bei 500V DC ≥ 100MΩ
Stehwechselspannung	2000V/1Minute (zwischen Kern /Ausgangsanschlüssen)
Klapp-Zyklen	ca. 100
Betriebsbedingungen	-20 bis +50°C, rel. Luftfeuchtigkeit 85%, ohne Kondensation, für Innenanwendungen
Lagerbedingungen	-30 bis +90°C, rel. Luftfeuchtigkeit 85%, ohne Kondensation

Typ	Abmessungen		Öffnung mm	Primär Strom A	Sekundär Ausgang V	Klasse
	mm					
K-M16V			Kabel-Ø: 16	5	10V	2
				10	10V	2
				20	10V	2
				25	10V	2
				50	10V	2
				100	10V	2

Typ	Abmessungen		Öffnung mm	Primär Strom A	Sekundär Ausgang V	Klasse
	mm					
K-M24V			Kabel-Ø: 24			
				250	10V	2

Typ	Abmessungen		Öffnung mm	Primär Strom A	Sekundär Ausgang V	Klasse
	mm					
K-M36V			Kabel-Ø: 36			
				500A	10V	2

Allgemeine Technische Daten

Ausgang	4-20mA DC / 0- Nennstrom
max. zulässiger Strom	100% Dauer (150% für 1 Minute)
Genauigkeit/Linearität	+/- 2 % vom Nennwert bei 50/60Hz Sinuswelle
Versorgungsspannung	Schleifenspannung: 15 bis 30V DC, max. 25mA
Bürde /Schleifenspannung	≤150Ω / 15V, ≤400Ω / 20V, ≤600Ω / 24V, ≤900Ω / 30V,
Einschwingzeit	100ms
Isolationswiderstand	bei 500V DC ≥ 100MΩ
Stehwechselspannung	2000V/1Minute (zwischen Kern /Ausgangsanschlüssen)
Klapp-Zyklen	ca. 100
Betriebsbedingungen	-20 bis +50°C, rel. Luftfeuchtigkeit 85%, ohne Kondensation, für Innenanwendungen
Lagerbedingungen	-30 bis +90°C, rel. Luftfeuchtigkeit 85%, ohne Kondensation

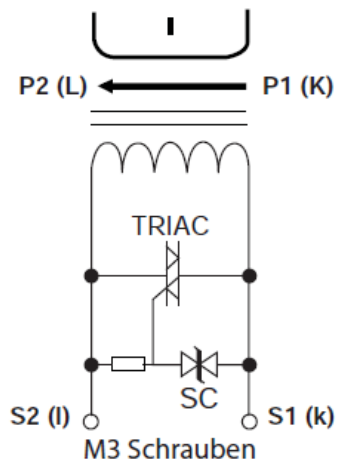
Typ	Abmessungen		Öffnung	Primär Strom	Sekundär Ausgang	Klasse
	mm					
K-M16A			Kabel-Ø: 16	5	4-20	2
				10	4-20	2
				20	4-20	2
				25	4-20	2
				50	4-20	2
				100	4-20	2

Typ	Abmessungen		Öffnung	Primär Strom	Sekundär Ausgang	Klasse
	mm					
K-M24A			Kabel-Ø: 24			
				250	4-20	2

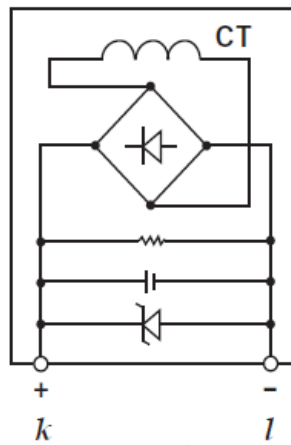
Typ	Abmessungen		Öffnung	Primär Strom	Sekundär Ausgang	Klasse
	mm					
K-M36A			Kabel-Ø: 36			
				500A	4-20	2

Anschlußbilder

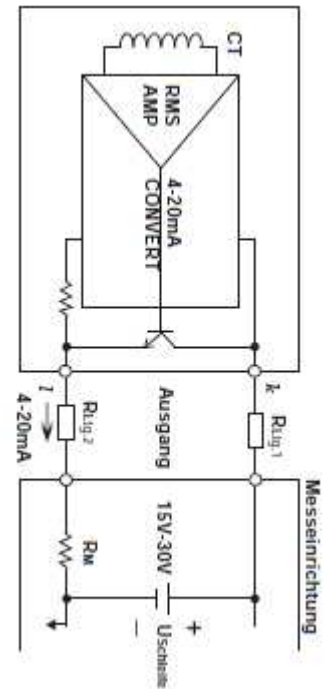
.../1A | .../5A AC



.../10V DC



.../4-20mA DC



„KLICK“



„KLICK“

